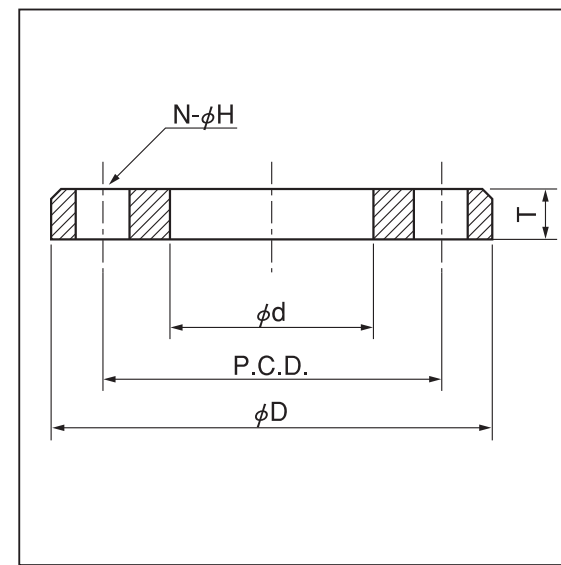




フランジ規格

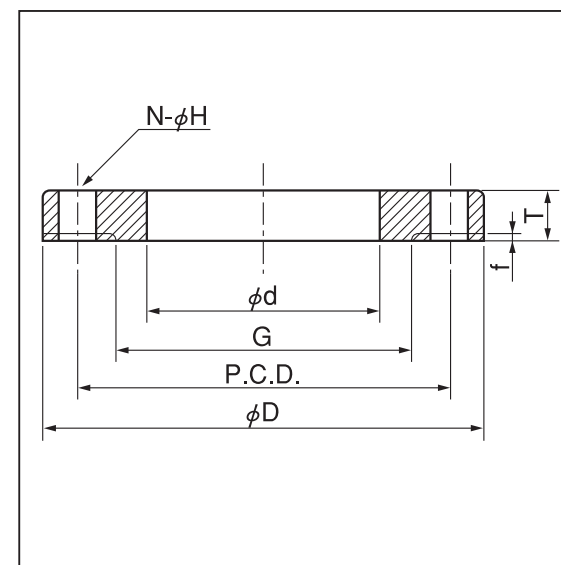
JIS 5K フランジ



単位: mm

呼称口径	適用する鋼管の外径	さし込み穴の径 d	外 径 D	フランジ各部寸法			ボルト穴			ボルトの呼び	
				T	G(参考)	f	P.C.D.	N	H		
10A	3/8B	17.3	17.8	75	9	39	1	55	4	12	M10
15A	1/2B	21.7	22.2	80	9	44	1	60	4	12	M10
20A	3/4B	27.2	27.7	85	10	49	1	65	4	12	M10
25A	1B	34.0	34.5	95	10	59	1	75	4	12	M10
32A	1 1/4B	42.7	43.2	115	12	70	2	90	4	15	M12
40A	1 1/2B	48.6	49.1	120	12	75	2	95	4	15	M12
50A	2B	60.5	61.1	130	14	85	2	105	4	15	M12
65A	2 1/2B	76.3	77.1	155	14	110	2	130	4	15	M12
80A	3B	89.1	90.0	180	14	121	2	145	4	19	M16
(90A)	3 1/2B	101.6	102.6	190	14	131	2	155	4	19	M16
100A	4B	114.3	115.4	200	16	141	2	165	8	19	M16
125A	5B	139.8	141.2	235	16	176	2	200	8	19	M16
150A	6B	165.2	166.6	265	18	206	2	230	8	19	M16
(175A)	7B	190.7	192.1	300	18	232	2	260	8	23	M20
200A	8B	216.3	218.0	320	20	252	2	280	8	23	M20
(225A)	9B	241.8	243.7	345	20	277	2	305	12	23	M20
250A	10B	267.4	269.5	385	22	317	2	345	12	23	M20
300A	12B	318.5	321.0	430	22	360	3	390	12	23	M20

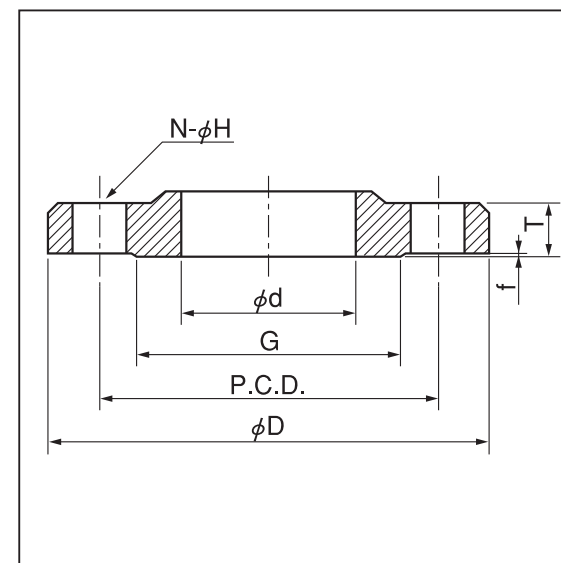
JIS 10K フランジ



単位: mm

呼称口径	適用する鋼管の外径	さし込み穴の径 d	外 径 D	フランジ各部寸法			ボルト穴			ボルトの呼び	
				T	G	f	P.C.D.	N	H		
10A	3/8B	17.3	17.8	90	12	46	1	65	4	15	M12
15A	1/2B	21.7	22.2	95	12	51	1	70	4	15	M12
20A	3/4B	27.2	27.7	100	14	56	1	75	4	15	M12
25A	1B	34.0	34.5	125	14	67	1	90	4	19	M16
32A	1 1/4B	42.7	43.2	135	16	76	2	100	4	19	M16
40A	1 1/2B	48.6	49.1	140	16	81	2	105	4	19	M16
50A	2B	60.5	61.1	155	16	96	2	120	4	19	M16
65A	2 1/2B	76.3	77.1	175	18	116	2	140	4	19	M16
80A	3B	89.1	90.0	185	18	126	2	150	8	19	M16
(90A)	3 1/2B	101.6	102.6	195	18	136	2	160	8	19	M16
100A	4B	114.3	115.4	210	18	151	2	175	8	19	M16
125A	5B	139.8	141.2	250	20	182	2	210	8	23	M20
150A	6B	165.2	166.6	280	22	212	2	240	8	23	M20
(175A)	7B	190.7	192.1	305	22	237	2	265	12	23	M20
200A	8B	216.3	218.0	330	22	262	2	290	12	23	M20
(225A)	9B	241.8	243.7	350	22	282	2	310	12	23	M20
250A	10B	267.4	269.5	400	24	324	2	355	12	25	M22
300A	12B	318.5	321.0	445	24	368	3	400	16	25	M22

JIS 20K フランジ

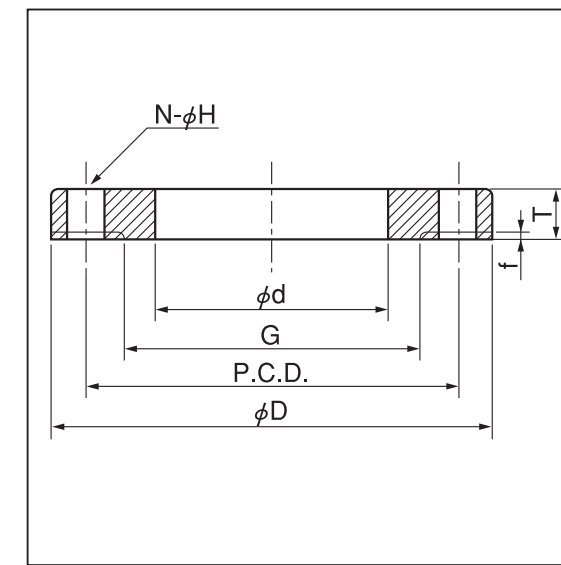


単位: mm

呼称口径	適用する鋼管の外径	さし込み穴の径 d	外 径 D	フランジ各部寸法			ボルト穴			ボルトの呼び	
				T	G	f	P.C.D.	N	H		
10A	3/8B	17.3	17.8	90	14	46	1	65	4	15	M12
15A	1/2B	21.7	22.2	95	14	51	1	70	4	15	M12
20A	3/4B	27.2	27.7	100	16	56	1	75	4	15	M12
25A	1B	34.0	34.5	125	16	67	1	90	4	19	M16
32A	1 1/4B	42.7	43.2	135	18	76	2	100	4	19	M16
40A	1 1/2B	48.6	49.1	140	18	81	2	105	4	19	M16
50A	2B	60.5	61.1	155	18	96	2	120	8	19	M16
65A	2 1/2B	76.3	77.1	175	20	116	2	140	8	19	M16
80A	3B	89.1	90.0	200	22	132	2	160	8	23	M20
100A	4B	114.3	115.4	225	24	160	2	185	8	23	M20
125A	5B	139.8	141.2	270	26	195	2	225	8	25	M22
150A	6B	165.2	166.6	305	28	230	2	260	12	25	M22
200A	8B	216.3	218.0	350	30	275	2	305	12	25	M22
250A	10B	267.4	269.5	430	34	345	2	380	12	27	M24
300A	12B	318.5	321.0	480	36	395	3	430	16	27	M24

フランジ規格

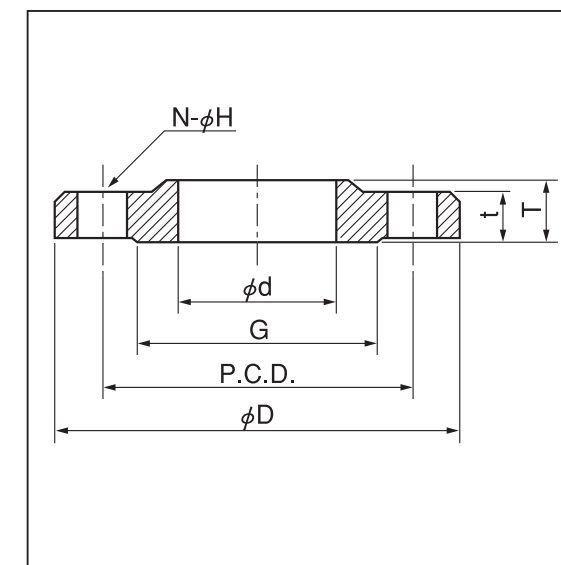
水道用フランジ F12 (上水形) <PL形>



単位: mm

呼称口径	適用する鋼管の外径	さし込み穴の径 d	外 径 D	フランジ各部寸法			ボルト穴			
				T	G	f	P.C.D.	N	H	
80A	3B	89.1	90.0	211	18	125	2	168	4	19
100A	4B	114.3	115.4	238	18	152	2	195	4	19
125A	5B	139.8	141.2	263	20	177	2	220	6	19
150A	6B	165.2	166.6	290	22	204	2	247	6	19
200A	8B	216.3	218.0	342	22	256	2	299	8	19
250A	10B	267.4	269.5	410	24	308	2	360	8	23
300A	12B	318.5	321.0	464	24	362	3	414	10	23

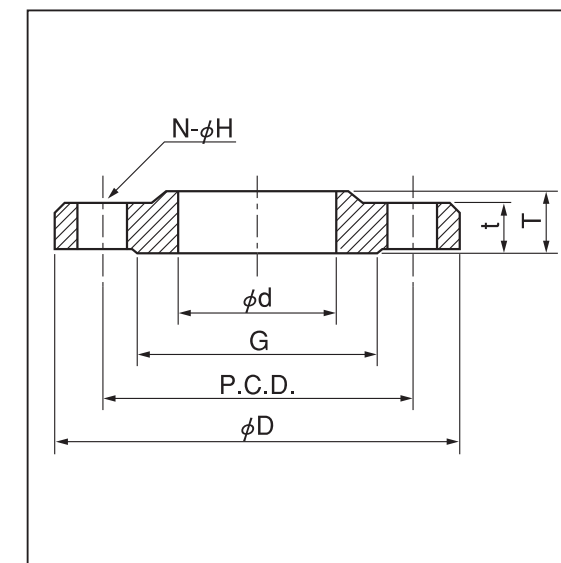
JPI クラス 150 フランジ



単位: mm

呼称口径	適用する鋼管の外径	さし込み穴の径 d	外 径 D	フランジ各部寸法			ボルト穴			
				T	G	t	P.C.D.	N	H	
15A	1/2B	21.7	22.2	89	16	35.1	11.5	60.5	4	16
20A	3/4B	27.2	27.7	99	16	42.9	13.0	69.8	4	16
25A	1B	34.0	34.5	108	18	50.8	14.5	79.2	4	16
32A	1 1/4B	42.7	43.2	117	21	63.5	16.0	88.9	4	16
40A	1 1/2B	48.6	49.1	127	22	73.2	18.0	98.6	4	16
50A	2B	60.5	61.1	152	25	91.9	19.5	120.6	4	19
65A	2 1/2B	76.3	77.1	178	28	104.6	22.5	139.7	4	19
80A	3B	89.1	90.0	190	30	127.0	24.0	152.4	4	19
100A	4B	114.3	115.4	229	33	157.2	24.0	190.5	8	19
125A	5B	139.8	141.2	254	37	185.6	24.0	215.9	8	22
150A	6B	165.2	166.6	279	40	215.9	25.5	241.3	8	22
200A	8B	216.3	218.0	343	44	269.7	28.5	298.4	8	22
250A	10B	267.4	269.5	406	49	323.8	30.5	362.0	12	26
300A	12B	318.5	321.0	483	56	381.0	32.0	431.8	12	26

JPI クラス 300 フランジ



単位: mm

呼称口径	適用する鋼管の外径	さし込み穴の径 d	外 径 D	フランジ各部寸法			ボルト穴			
				T	G	t	P.C.D.	N	H	
15A	1/2B	21.7	22.2	95	22	35.1	14.5	66.5	4	16
20A	3/4B	27.2	27.7	117	25	42.9	16.0	82.6	4	19
25A	1B	34.0	34.5	124	27	50.8	18.0	88.9	4	19
32A	1 1/4B	42.7	43.2	133	27	63.5	19.5	98.6	4	19
40A	1 1/2B	48.6	49.1	155	30	73.2	21.0	114.3	4	22
50A	2B	60.5	61.1	165	33	91.9	22.5	127.0	8	19
65A	2 1/2B	76.3	77.1	190	38	104.6	25.5	149.4	8	22
80A	3B	89.1	90.0	210	43	127.0	28.5	168.1	8	22
100A	4B	114.3	115.4	254	48	157.2	32.0	200.2	8	22
125A	5B	139.8	141.2	279	51	185.6	35.5	235.0	8	22
150A	6B	165.2	166.6	318	52	215.9	37.0	269.7	12	22
200A	8B	216.3	218.0	381	62	269.7	41.5	330.2	12	26
250A	10B	267.4	269.5	444	67	323.8	48.0	387.4	16	29
300A	12B	318.5	321.0	520	73	381.0	51.0	450.8	16	32