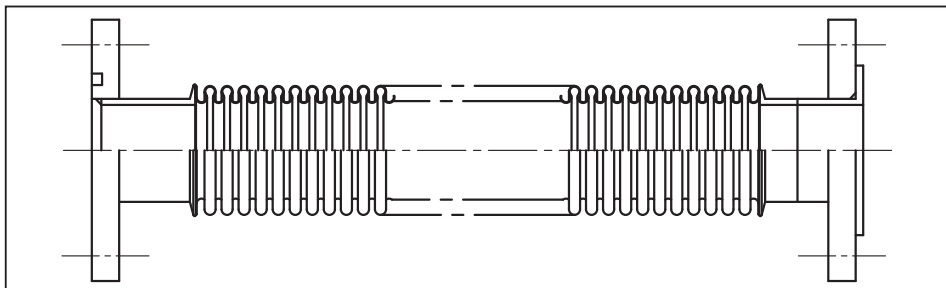
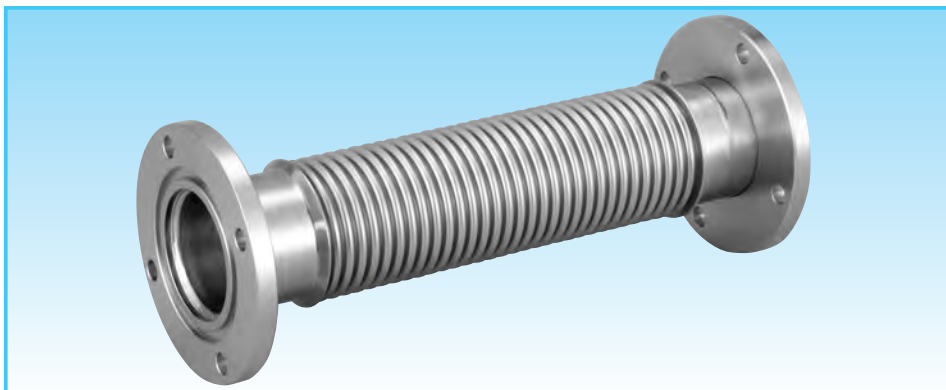




# 真空継手付 フレキシブルチューブ

VACUUM TYPE CONNECTION

## CW-31000 真空用フランジ式フレキ (VF/VG)



### ■材質

- ・VFフランジ……………SS400, SUS304, SUS316
- ・VGフランジ……………SS400, SUS304, SUS316
- ・ラップジョイント……………SUS304, SUS316
- ・端管……………SUS304, SUS316
- ・チューブ……………SUS304, SUS316L

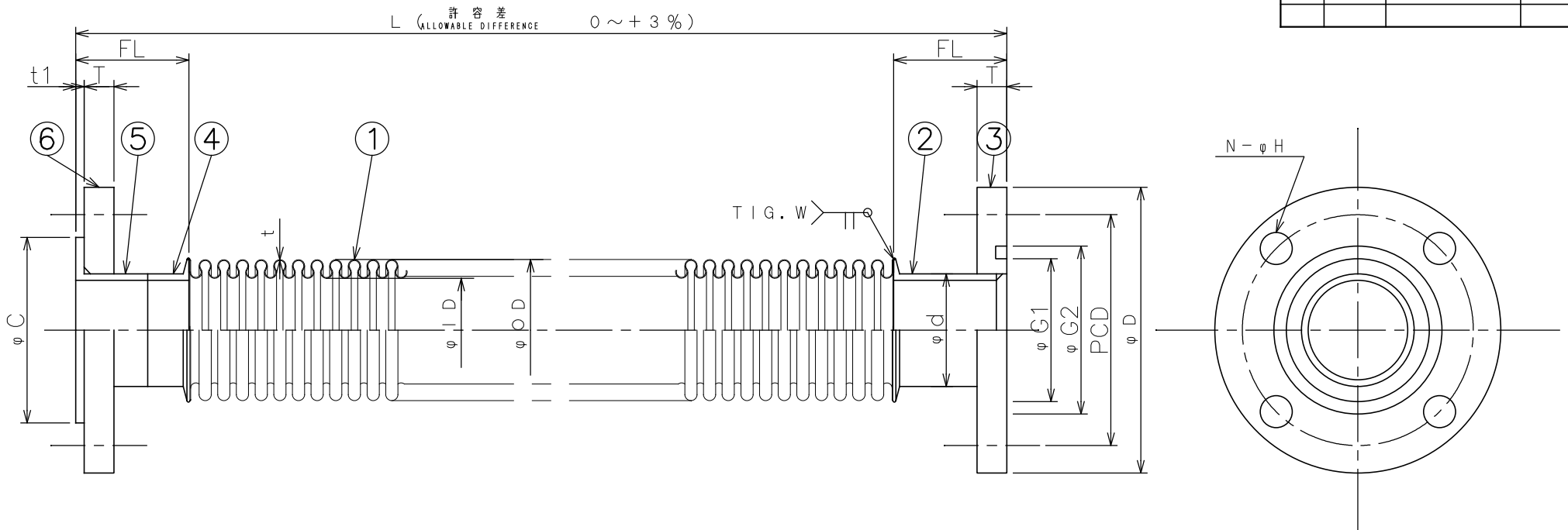
### ■特長

真空配管用。

VF (溝なし) はルーズフランジ、  
VG (溝あり) は固定フランジが標準です。

製作口径：20A～100A

符号 NO.	年月日 DATE	理由 REASON FOR REVISION	訂正者 REVISED BY



呼称 SIZE	φ ID	φ OD	t	φ D	PCD	φ G1	φ G2	T	N-φ H	t1	φ C	φ d	FL	L	数量 QUANTITY
25A	25.0	34.0	0.20	90	70	40	49	8	4xφ 10	2.8	57	36	50		
40A	38.2	50.0	0.25	105	85	55	64	10	4xφ 10	2.8	72	52	50		
50A	53.3	66.5	0.30	120	100	70	79	10	4xφ 10	2.8	87	70	50		

9	仕 様 SPECIFICATIONS				工事番号 JOB No.	注文番号 ORDER No.
8	φ	径	上記表		御注文先 CUSTOMER	殿
7	製 作 長 さ	ASSEMBLY LENGTH	上記表			
6	VF フランジ	SUS304	1	流 体	数量 QUANTITY	名称 NAME
5	ラップジョイント	SUS304	1	設計圧力	上記表	
4	パイプエンド	SUS304	1	常用圧力	尺度 SCALE	型式:真空用フランジ付(VF+VG)
3	VG フランジ	SUS304	1	設計温度	Free	
2	パイプエンド	SUS304	1	常用温度	図面番号 DRAWING No.	日付 DATE
1	チューブ	SUS304	1	最小曲げ半径	CW-31000	上岡 九澤 上岡
符号 NO	部 品 名 称 PART NAME	材 質 MATERIAL	数 量 QUANTITY	備 考 REMARKS	仕 上 FINISH	検 査 CHECKED BY
					上	製 図 DRAWN BY
					耐圧試験(水圧)	設 計 DESIGNED BY
					HYDRAULIC PRESSURE TEST	
					気 密 試 験	
					PNEUMATIC TEST	
					Heリークテスト	
					1 x 10 <sup>-6</sup> Pa m <sup>3</sup> /S以下	



中日技研工業株式会社  
CHUNICHI GIKEN KOGYO CO.,INC