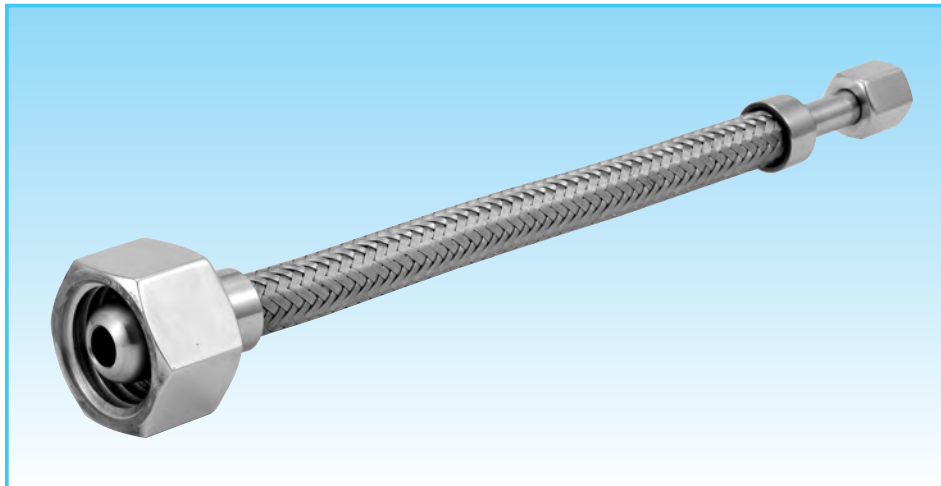


その他特殊形状品

SPECIALTY CONNECTION

CW-B ポンベ用継手付フレキ



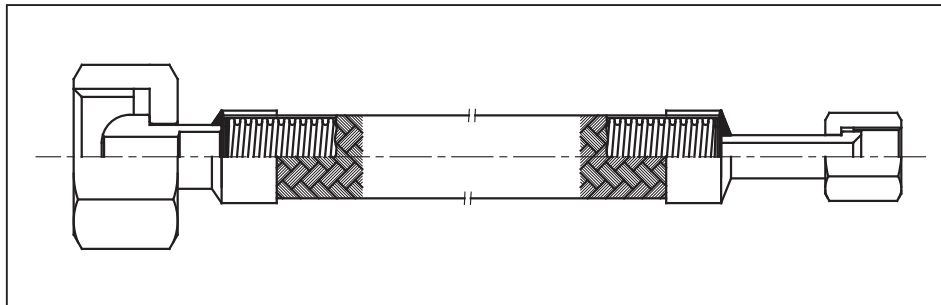
■材質

- ・ポンベ用継手……………SUS304, C3604
- ・チューブ……………SUS304, SUS316L
- ・ブレード……………SUS304
- ・ブレード押え……………SUS304

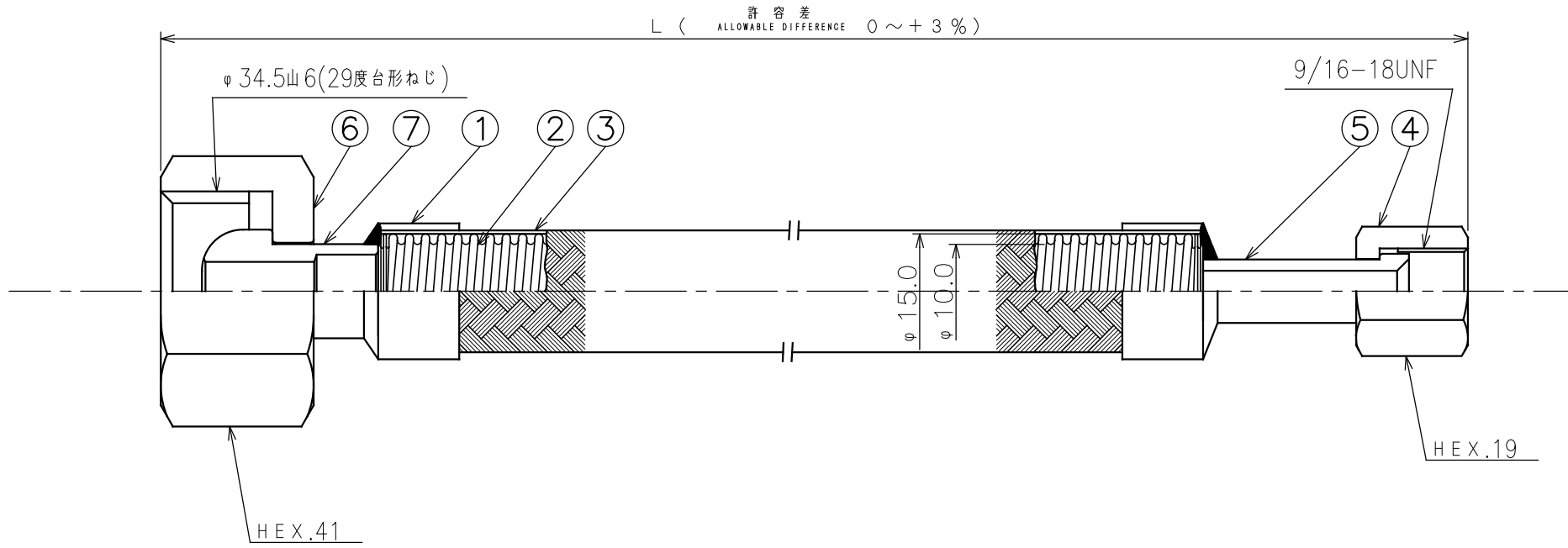
■特長

各種ガス充填機器に使用できます。

ポンベ用継手：φ34.5-6山、φ30-6山、W22-14山、
9/16-18UNFなど



符号 NO.	年月日 DATE	理由 REASON FOR REVISION	訂正者 REVISED BY



9					仕様 SPECIFICATIONS		工事番号 JOB No.	注文番号 ORDER No.
8					径 NOMINAL DIAMETER	上記表 ABOVE MENTIONED TABLE	御注文先 CUSTOMER	殿
7	スリーブ SLEEVE	SUS304	1		製作長さ ASSEMBLY LENGTH	mm		
6	袋ナット NUT	SUS304/C3604	1		流体 FLUID		上記表	名称 NAME
5	スリーブ SLEEVE	SUS304	1		設計圧力 DESIGN PRESSURE	MPa	尺度 SCALE	
4	袋ナット NUT	SUS304/C3604	1		常用圧力 SERVICE PRESSURE	MPa	Free	
3	線ブレード BRADE	SUS304	1	1重 SINGLE	設計温度 DESIGN TEMPERATURE	℃	図面番号 DRAWING No.	日付 DATE
2	チューブ TUBE	SUS304	1	SSチューブ	常用温度 SERVICE TEMPERATURE	℃	CW-B	検閲 CHECKED BY
1	ブレード押え BRADE STOPPER	SUS304	2		最小曲げ半径 BEND RADIUS	mm		上岡 九澤 上岡 KAMIOKA KUZAWA KAMIOKA
符号 NO	部品名称 PART NAME	材質 MATERIAL	数量 QUANTITY	備考 REMARKS	仕上 FINISH			設計 DESIGNED BY
					耐圧試験(水圧) HYDRAULIC PRESSURE TEST	MPa		
					気密試験 PNEUMATIC TEST	1.1		



中日技研工業株式会社
CHUNICHI GIKEN KOGYO CO.,INC