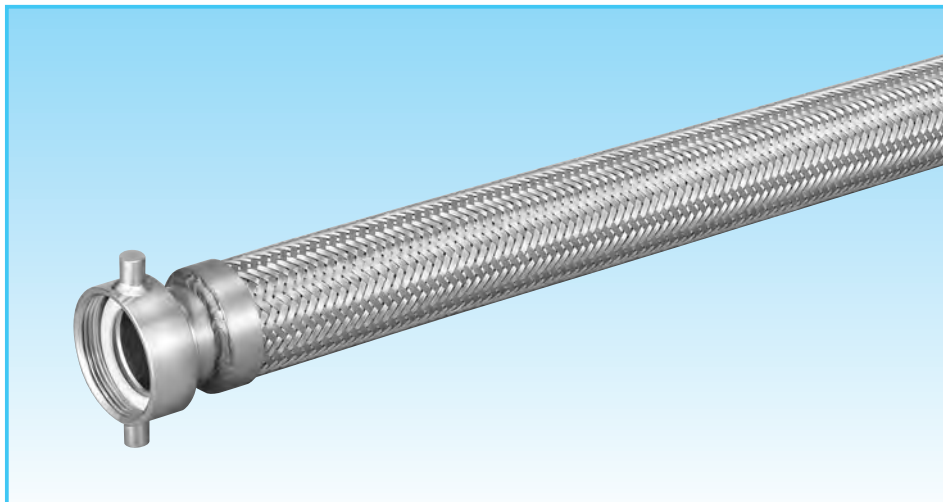


その他特殊形状品

SPECIALTY CONNECTION

CW-9000 タンクローリー車用継手付フレキ

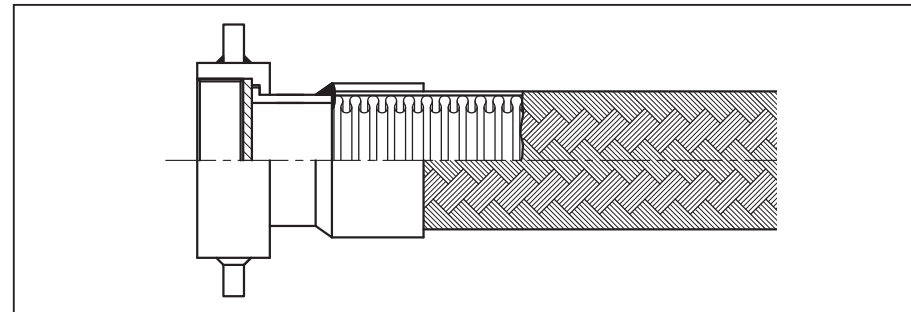


■材質

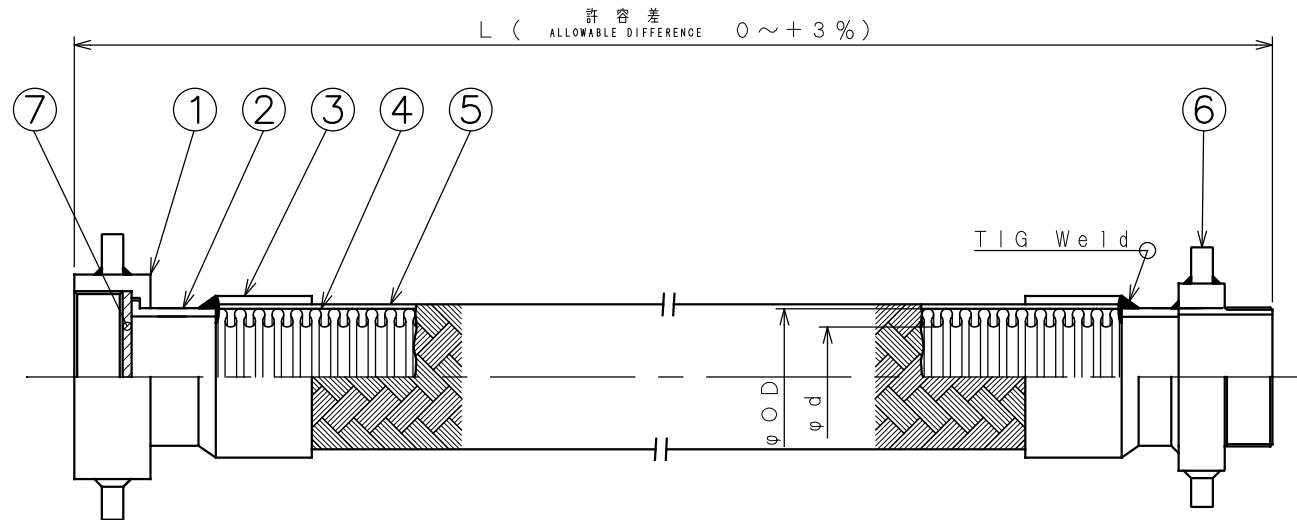
- ・タンクローリー車用継手……………SUS304
- ・チューブ……………SUS304, SUS316L
- ・ブレード……………SUS304
- ・ブレード押え……………SUS304
- ・パッキン……………PTFE など

■特長

タンクローリー車との接続に使われます。
オネジも対応可能です。



符号 NO.	年月日 DATE	理由 REASON FOR REVISION	訂正者 REVISED BY



9					仕様 SPECIFICATIONS		工事番号 JOB No.	注文番号 ORDER No.
8					口径 NOMINAL DIAMETER		御注文先 CUSTOMER	殿
7	パッキン	PTFE	1		製作長さ ASSEMBLY LENGTH	mm		
6	ローリー車用継手	SUS304	1	2-1/2オス	流体 FLUID		上記表	名称 NAME
5	線ブレード	SUS304	1	1重	設計圧力 DESIGN PRESSURE	1.0 MPa	尺度 SCALE	
4	チューブ	SUS304	1	A Sチューブ	常用圧力 SERVICE PRESSURE	MPa	Free	型式: タンクローリー車用継手付 TYPE: タンクローリー車用継手付
3	ブレード押え	SUS304	2		設計温度 DESIGN TEMPERATURE	℃	図面番号 DRAWING No.	日付 DATE
2	スリーブ	SUS304	1		常用温度 SERVICE TEMPERATURE	℃	CW-9000	検図 CHECKED BY
1	タンクローリー車用継手	SUS304	1	2-1/2メス	最小曲げ半径 BEND RADIUS	mm		上岡 九澤 上岡 KAMIOKA KUZAWA KAMIOKA
符号 NO.	部品名称 PART NAME	材質 MATERIAL	数量 QUANTITY	備考 REMARKS	仕 FINISH	上		設計 DESIGNED BY
					耐圧試験 (水圧) HYDRAULIC PRESSURE TEST	MPa		
					気密試験 PNEUMATIC TEST	1.1 MPa		



中日技研工業株式会社
CHUNICHI GIKEN KOGYO CO., INC.