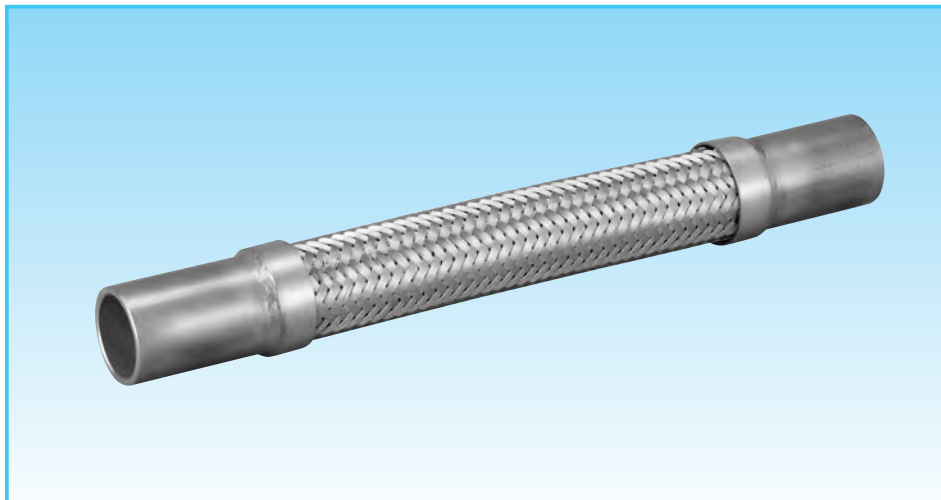


# その他特殊形状品

SPECIALTY CONNECTION

## CW-8000 パイプエンド式フレキ

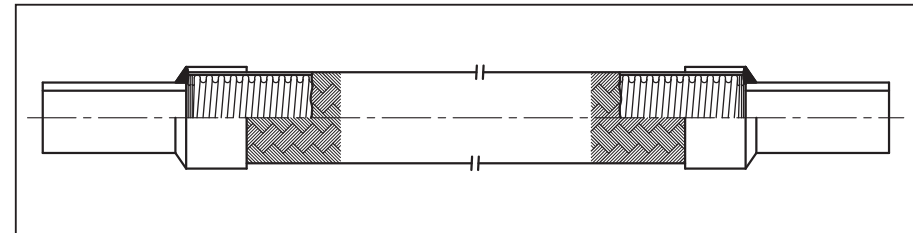


### ■材質

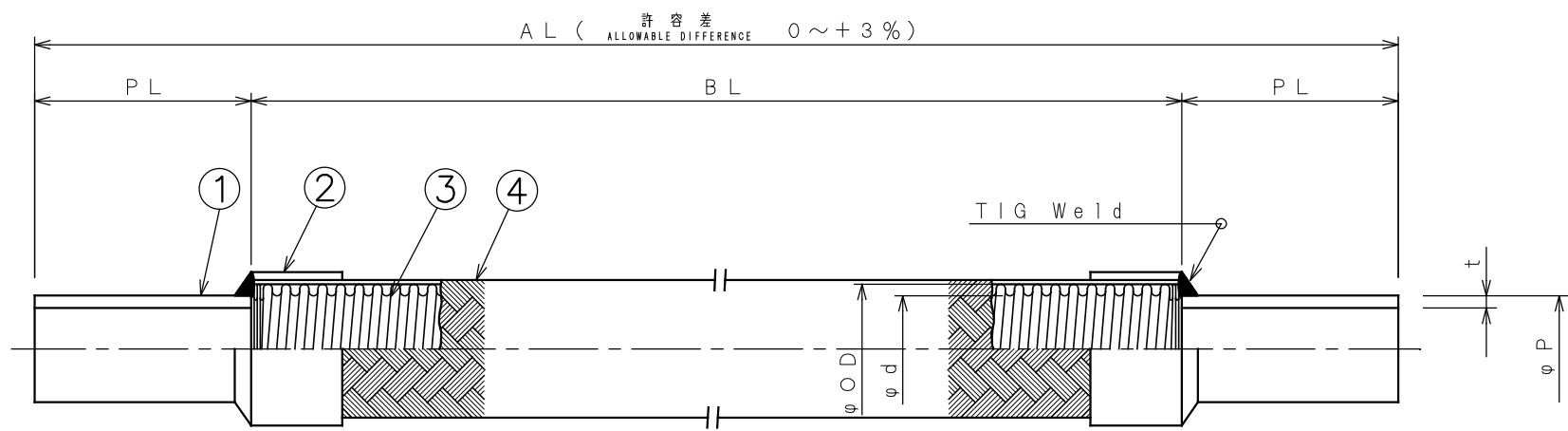
- ・パイプ……………鋼管, 銅管
- ・チューブ……………SUS304, SUS316L
- ・ブレード……………SUS304
- ・ブレード押え……………SUS304

### ■特長

突合せ溶接やくい込み継手による配管に使用できます。



符号 NO.	年月日 DATE	理由 REASON FOR REVISION	訂正者 REVISED BY



口径 SIZE	$\phi d$	$\phi OD$	$\phi P$	t	L	数量 QUANTITY
8A	7.6	11.0	9.53	1.0		
10A	10.0	15.0	17.3	3.0		
15A	13.2	18.5	21.7	3.0		
20A	19.2	25.5	27.2	3.0		
25A	25.0	32.6	34.0	3.0		
32A	32.3	40.5	42.7	3.0		
40A	38.5	47.0	48.6	3.0		
50A	51.5	61.5	60.5	3.0		
65A	63.5	76.5	76.3	3.0		

9					仕様 SPECIFICATIONS	工事番号 JOB No.	注文番号 ORDER No.
8					口径 NOMINAL DIAMETER	御注文先 CUSTOMER	殿
7					製作長さ ASSEMBLY LENGTH	数量 QUANTITY	
6					流体 FLUID	名称 NAME	ステンレス製フレキシブルチューブ STAINLESS FLEXIBLE HOSE
5					設計圧力 DESIGN PRESSURE	1.0	型式 TYPE
4	線ブレード BRADE	SUS304	1	1重 SINGLE	常用圧力 SERVICE PRESSURE	MPa	CW-8000
3	チューブ TUBE	SUS304	1	SSチューブ	設計温度 DESIGN TEMPERATURE	100	図面番号 DRAWING No.
2	ブレード押え BRADE STOPPER	SUS304	2		常用温度 SERVICE TEMPERATURE	t	日付 DATE
1	パイプエンド PIPE END	SUS304	2		最小曲げ半径 BEND RADIUS	mm	検図 CHECKED BY
符号 NO	部品名称 PART NAME	材質 MATERIAL	数量 QUANTITY	備考 REMARKS	仕上 FINISH	MPa	製図 DRAWN BY
					耐圧試験(水圧) HYDRAULIC PRESSURE TEST	MPa	設計 DESIGNED BY
					気密試験 PNEUMATIC TEST	1.1	上岡 九澤 上岡 KAMIOKA KUZAWA KAMIOKA

CW-8000

上岡 九澤 上岡  
KAMIOKA KUZAWA KAMIOKA

中日技研工業株式会社  
CHUNICHI GIKEN KOGYO CO.,INC