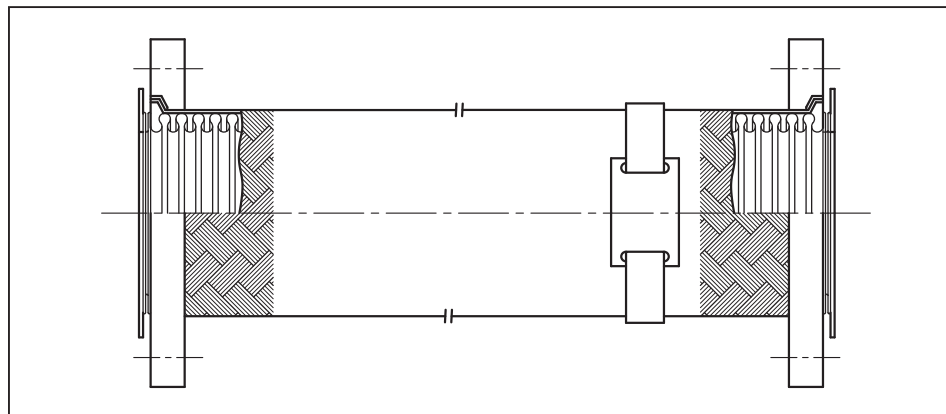
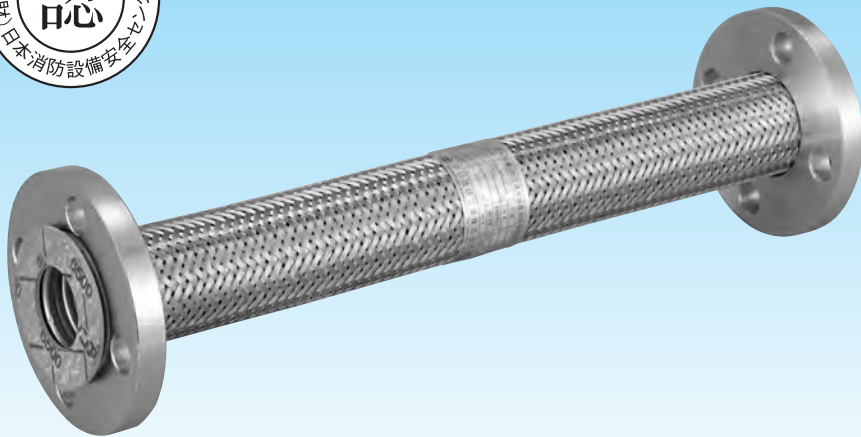


フランジ式 フレキシブルチューブ

FLANGE CONNECTION

CW-12000 消防法(第17条)認定品 加圧送水装置用可撓管継手



■特長

消火栓設備、スプリンクラー設備、水噴霧消火設備、泡消火設備及び連結送水管に用いる加圧送水装置の吸入側及び吐出側周辺配管に使用されるものです。

フランジ規格：JIS10KF

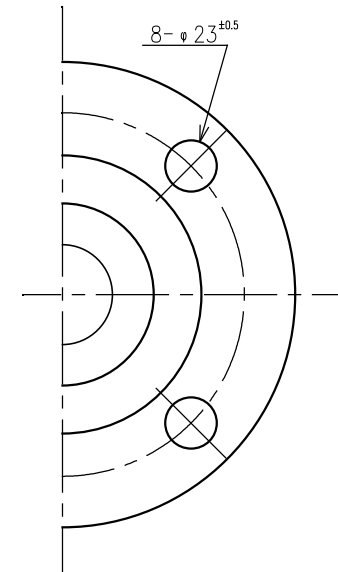
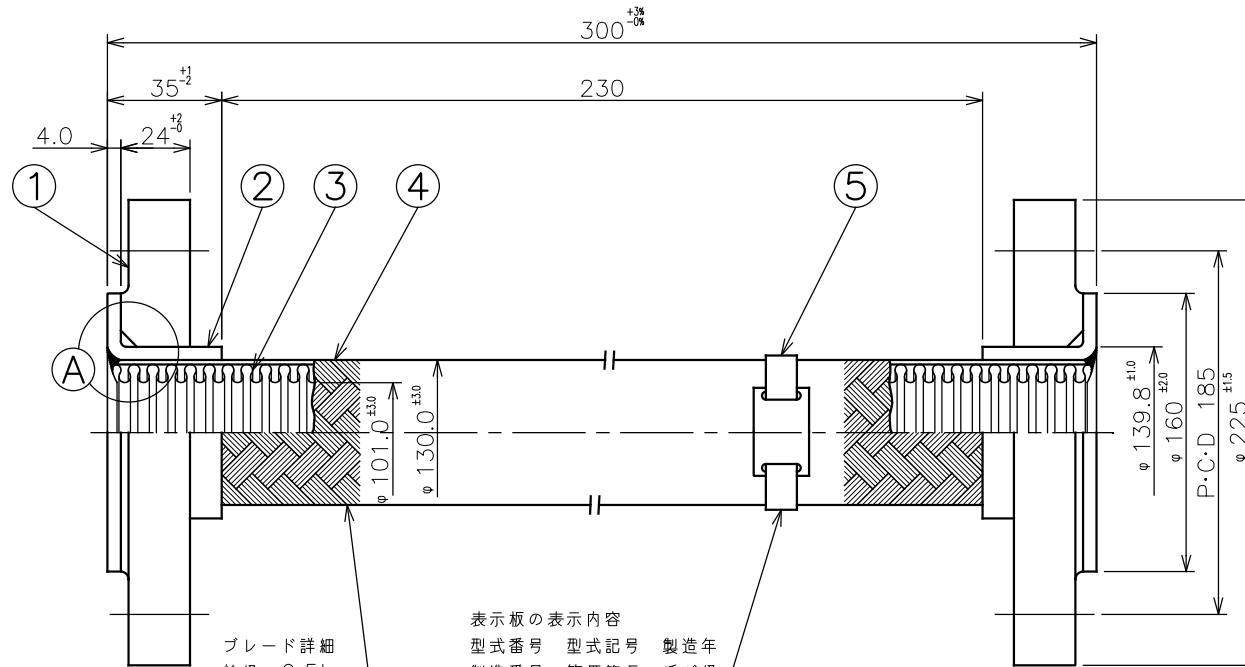
※JIS20KF仕様もございます。(32A~200A)

■型式表

口 径	最短長さ	標準長さ
32A	190L	300~1000L
40A	190L	300~1000L
50A	230L	300~1000L
65A	230L	300~1000L
80A	230L	300~1000L
100A	280L	300~1000L
125A	300L	300~1000L
150A	300L	300~1000L
200A	400L	400~1000L
250A	500L	500~1000L
300A	500L	500~1000L

※3000Lまで製作可能です。

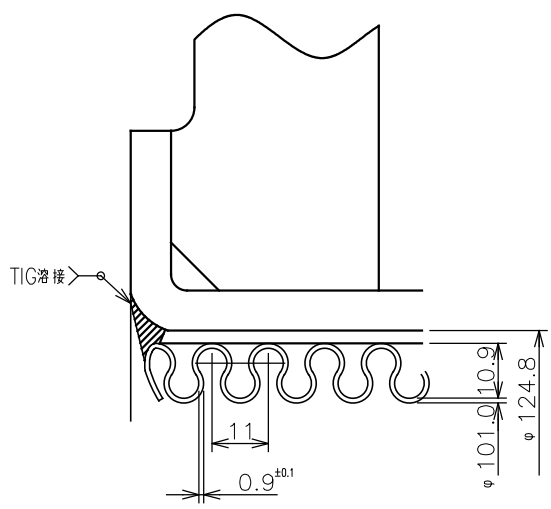
符号 NO.	年月日 DATE	理由 REASON FOR REVISION	訂正者 REVISED BY



ブレード詳細
線径 0.5t
持数 10本
打数 96打×2
交叉角 90°

表示板の表示内容
型式番号 型式記号 製造年
製造番号 等価管長 呼び径
全長 最高使用圧力
材料 製造名者名
適用管種

型式記号
CGK-20112



A部詳細

仕 様 SPECIFICATIONS					工 事 番 号 JOB No.	注 文 番 号 ORDER No.
9				口 径 NOMINAL DIAMETER	100A	御 注 文 先 CUSTOMER
8				製 作 長 さ ASSEMBLY LENGTH	300 mm	
7				流 体 FLUID		数 量 QUANTITY
6				設 計 圧 力 DESIGN PRESSURE	2.8 MPa	名 称 NAME
5	表示板 SIGNBOARD	A1100P	1	常 用 圧 力 SERVICE PRESSURE	MPa	
4	線ブレード BRADE	SUS304	2重	設 計 温 度 DESIGN TEMPERATURE	40 t	尺 度 SCALE
3	チューブ TUBE	SUS316L	1	常 用 温 度 SERVICE TEMPERATURE	t	
2	ラップジョイント LAP JOINT	SUS304	2	最 小 曲 げ 半 径 BEND RADIUS	mm	Free
1	ルーズフランジ FLANGE	SS400	2	仕 上 FINISH	ユニクロメッキ	
符号 NO.	部 品 名 称 PART NAME	材 質 MATERIAL	数 量 QUANTITY	備 考 REMARKS	耐 圧 試 験 (水 圧) HYDRAULIC PRESSURE TEST	4.2 MPa
					気 密 試 験 PNEUMATIC TEST	3.0 MPa
					軸 直 角 方 向 変 位 量 LATERAL MOVEMENT	5.0 mm

図面番号 DRAWING No. CW-12000-20K 日付 DATE 上岡 九澤 上岡
KAMIOKA KUZAWA KAMIOKA
検図 CHECKED BY 製図 DRAWN BY 設計 DESIGNED BY
社 名 称
名称 STAINLESS FLEXIBLE チューブ
加圧送水装置用可撓管継手申請図
中 日 技 研 工 業 株 式 有 限 公 司
CHUNICHI GIKEN KOGYO CO., INC.