

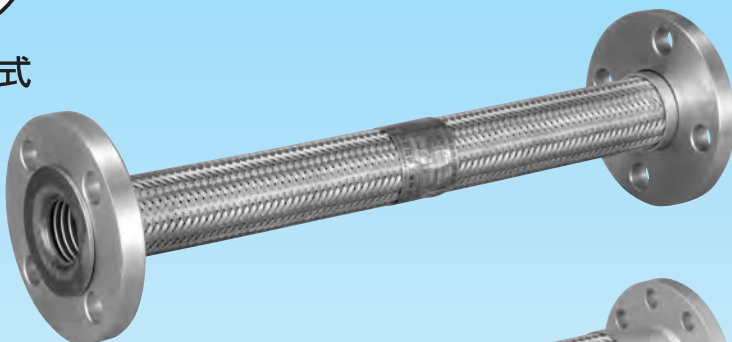
# フランジ式 フレキシブルチューブ

FLANGE CONNECTION

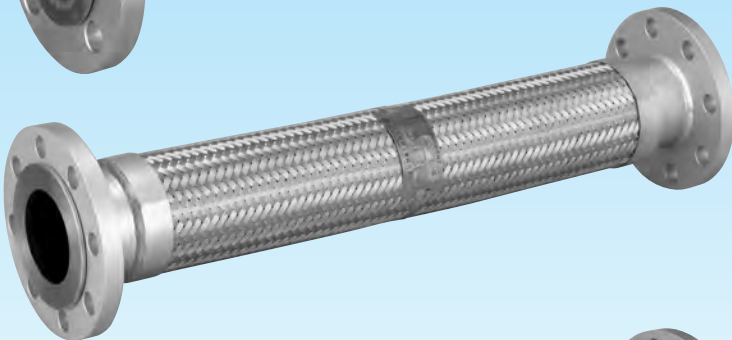
CW-11000 消防法(危第20号) 評定品



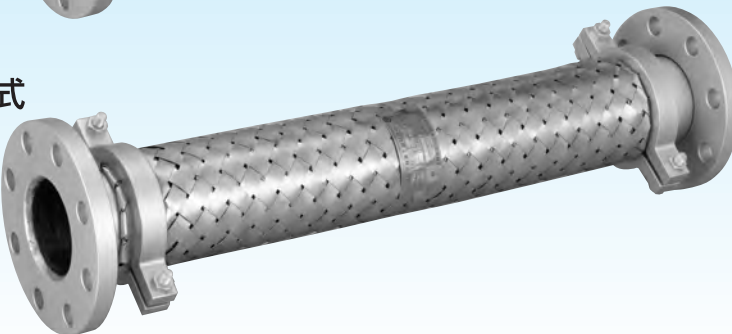
●カラー式



●R式



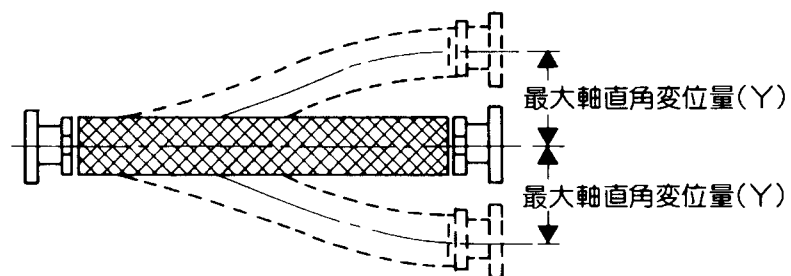
●バンド式



## ■特長

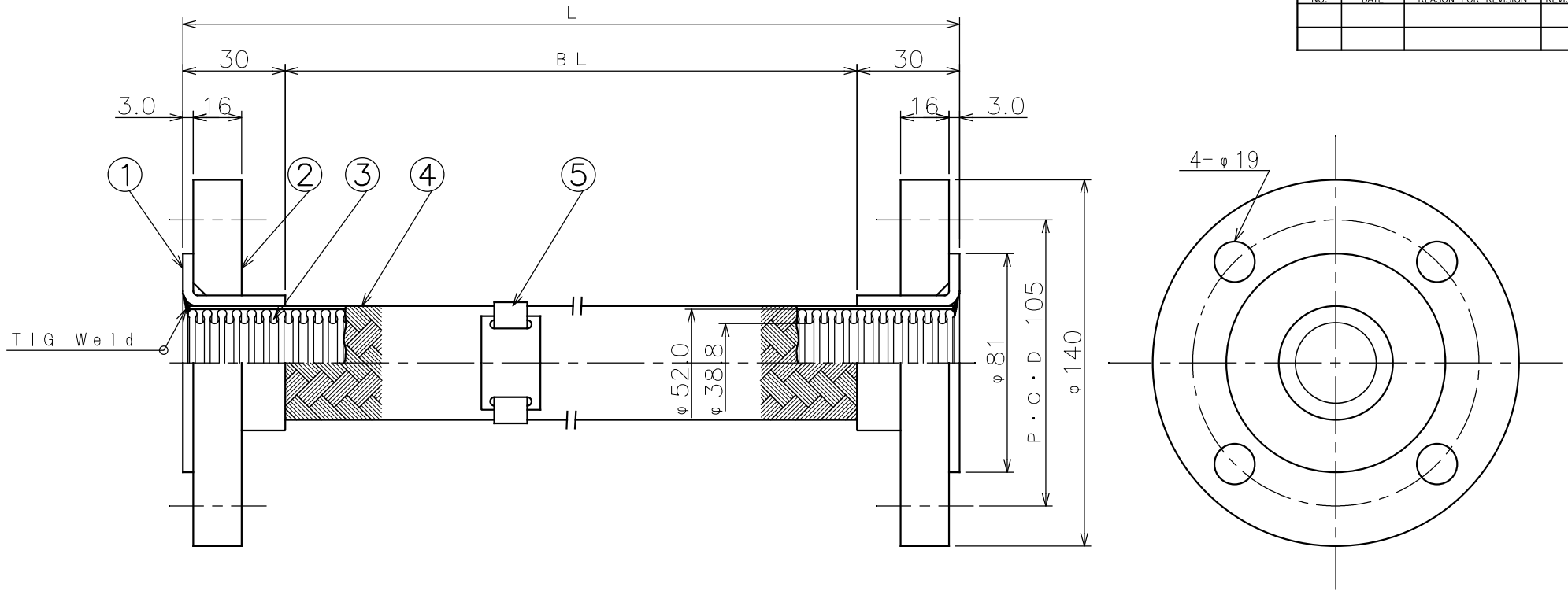
本製品は、液体の危険物を貯蓄し、又は取り扱うタンクと配管との結合部分用可撓配管継手の設置等に関する運用基準にもとづき、「(財)日本消防設備安全センター」立ち合いのもと、作動試験、耐圧試験等「フレキシブルメタルホースの試験基準」に合格したものです。

## ■最大軸直角変位量

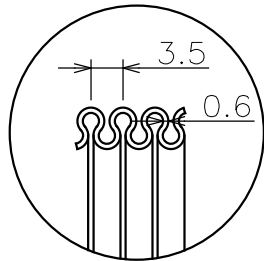


口径	変位量Y	50mm	100mm	150mm
40A		500L	600L	700L
50A		600L	700L	800L
65A		600L	800L	900L
80A		700L	800L	1000L
100A		700L	900L	1100L

符号 NO.	年月日 DATE	理由 REASON FOR REVISION	訂正者 REVISED BY



軸直角変位量					
50		100		150	
BL	L	BL	L	BL	L
440	500	540	600	640	700
型式記号 CGK 6515					
性能評定番号 評 14-178号					



チューブ詳細

9					仕様 SPECIFICATIONS		工事番号 JOB No.	注文番号 ORDER No.	
8					口径 NOMINAL DIAMETER	40A	御注文先 CUSTOMER	殿	
7					製作長さ ASSEMBLY LENGTH	上記表 ABOVE MENTIONED TABLE			
6					流体 FLUID		設計圧力 DESIGN PRESSURE	1.0	ステンレス製フレキシブルチューブ STAINLESS FLEXIBLE HOSE
5	表示板 SIGNBOARD	SUS304	1	-	常用圧力 SERVICE PRESSURE	MPa	1.0	MPa	消防評定(危第20号) JIS10KF
4	線ブレード BRADE	SUS304	1	1重 SINGLE	設計温度 DESIGN TEMPERATURE	°C	100	°C	Free
3	チューブ TUBE	SUS304	1	FR	常用温度 SERVICE TEMPERATURE	°C			図面番号 DRAWING No.
2	ルーズフランジ FLANGE	SS400	2	JIS10KF	最小曲げ半径 BEND RADIUS	mm			日付 DATE
1	フランジカラー FLANGE COLLER	STPG370	2		仕上 FINISH				検図 CHECKED BY
符号 NO	部品名称 PART NAME	材質 MATERIAL	数量 QUANTITY	備考 REMARKS	耐圧試験(水圧) HYDRAULIC PRESSURE TEST	1.5	MPa		製図 DRAWN BY
					気密試験 PNEUMATIC TEST	1.1	MPa		設計 DESIGNED BY
									上岡 九澤 上岡 KAMIOKA KUZAWA KAMIOKA
									中日技研工業株式会社 CHUNICHI GIKEN KOGYO CO.,INC

CW-11040



中日技研工業株式会社  
CHUNICHI GIKEN KOGYO CO.,INC