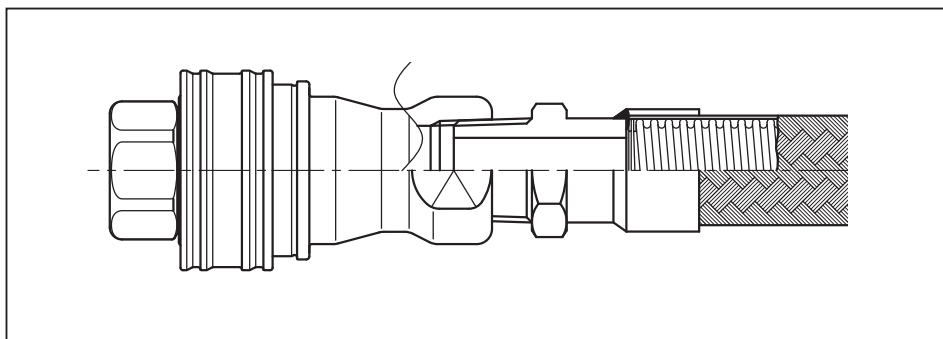
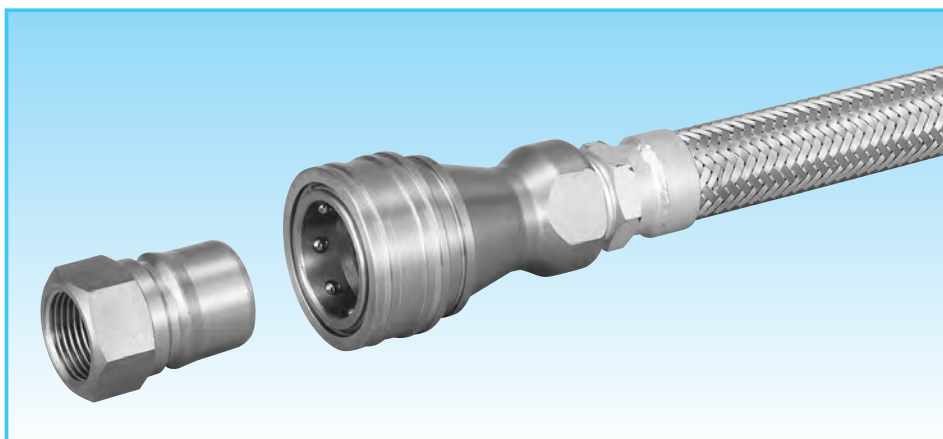




ネジ込み継手付 フレキシブルチューブ

SCREW IN TYPE CONNECTION

CW-5500 カプラー式フレキ

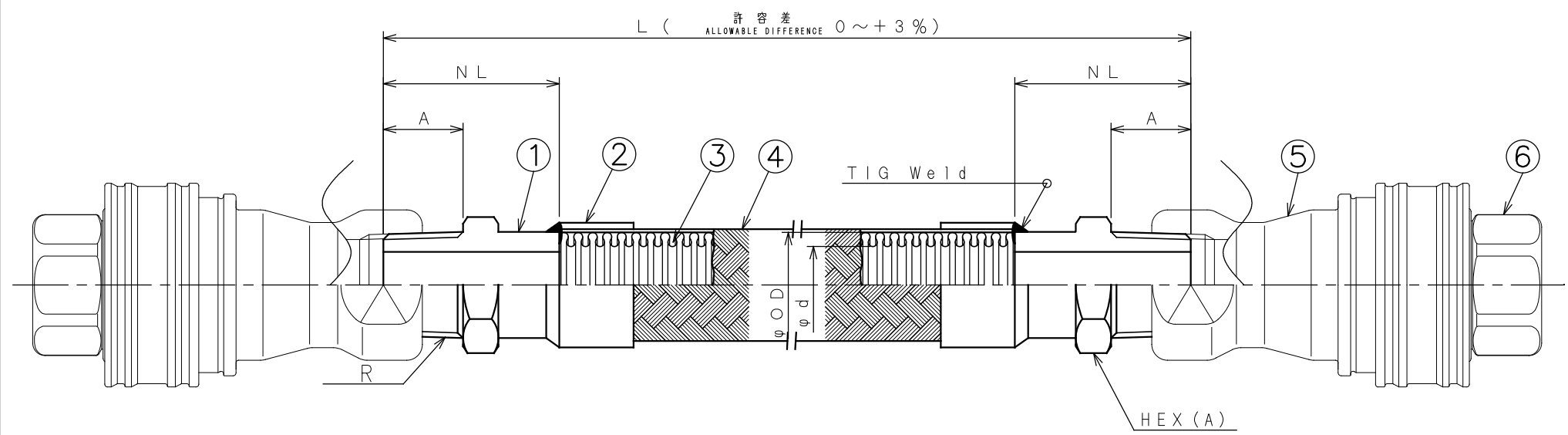


■特長

ワンタッチ脱着が容易な為、配管の取りはずしが多い箇所に最適です。プラグ、ソケットともにストップバルブ機構が付いております。各種カプラーの取付が可能です。

- ・カプラー材質：真鍮、鋼鉄、ステンレス
- ・製作口径　　：8A～50A

符号 NO.	年月日 DATE	理由 REASON FOR REVISION	訂正者 REVISED BY



口径 SIZE	φ d	φ OD	R	A	NL	HEX (A)	L	数量 QUANTITY
20A	20.7	30.4	$\frac{3}{4}$	18	37	27 (6)		
25A	27.0	36.5	1	18	40	35 (6)		
32A	32.5	44.5	$1-\frac{1}{4}$	20	46	46 (6)		
40A	41.0	54.5	$1-\frac{1}{2}$	23	49	50 (6)		
50A	53.5	70.5	2	23	55	65 (6)		
65A	67.0	86.0	$2-\frac{1}{2}$	30	60	80 (6)		

9					仕様 SPECIFICATIONS		工事番号 JOB No.	注文番号 ORDER No.	
8					口径 NOMINAL DIAMETER	上記表 ABOVE MENTIONED TABLE	御注文先 CUSTOMER	殿	
7					製作長さ ASSEMBLY LENGTH	mm	数量 QUANTITY		
6	カブラブラダ P-A	SUS304/C3604	2	シール材：ニトリルゴム NBR (SG)	設計圧力 DESIGN PRESSURE	1.0 MPa	上記表 SCALE	名称 NAME	ステンレス製フレキシブルチューブ STAINLESS FLEXIBLE HOSE
5	カブラソケット S-A	SUS304/C3604	2	シール材：ニトリルゴム NBR (SG)	常用圧力 SERVICE PRESSURE	MPa	Free	型式 TYPE	CW-5500
4	線ブレード BRADE	SUS304	1	1重 SINGLE	設計温度 DESIGN TEMPERATURE	80 °C	図番番号 DRAWING No.	日付 DATE	
3	チューブ TUBE	SUS304	1	ASチューブ	常用温度 SERVICE TEMPERATURE	°C	CW-5500	検閲 CHECKED BY	上岡 九澤 上岡 KAMIOKA KUZAWA KAMIOKA
2	ブレード押え BRADE STOPPER	SUS304	2		最小曲げ半径 BEND RADIUS	mm		製図 DRAWN BY	
1	六角固定ニップル NIPPLE	SUS304	2		仕上 FINISH			設計 DESIGNED BY	
符号 NO	部品名称 PART NAME	材質 MATERIAL	数量 QUANTITY	備考 REMARKS	耐圧試験 (水圧) HYDRAULIC PRESSURE TEST	MPa			
					気密試験 PNEUMATIC TEST	1.1 MPa			



中日技研工業株式会社
CHUNICHI GIKEN KOGYO CO.,LTD